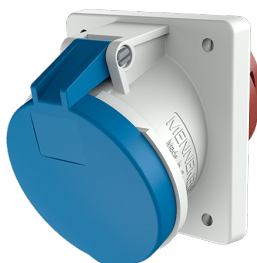


Tomada de painel

N.º de ref.ª 1150A

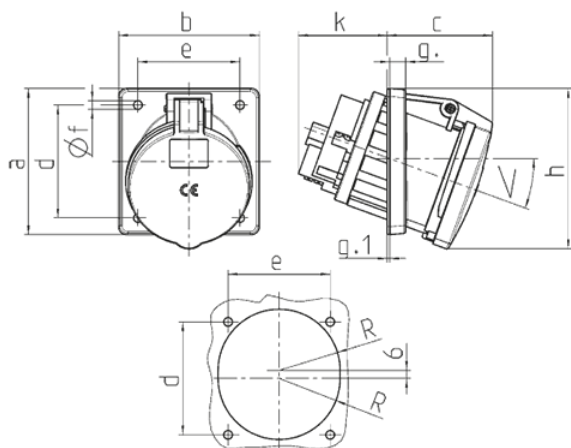


- terminais de parafuso
- X-CONTACT®
- inclinação de 20°
- produtos com contacto piloto disponíveis a pedido

Dados técnicos

Ampere	63 A
Polos	4 p
Volt	230 V
Posição das horas	9 h
Hertz	50-60 Hz
Tecnologia de ligação	contacto roscado
Contacto	X-CONTACT®
Tipo de proteção	IP44
Flange	110x106 mm
Orifício de fixação	85x77 mm
Inclinação	20 °
Peso	569 g
Declaração de Conformidade	VDE, EAC, CQC

Dimensões



Drawing	Amp.	63		
		Poles		
1 MB 297		3	4	5
Dim. in mm	a	110	110	110
	b	106	106	106
	c	82	82	82
	d	85	85	85
	e	77	77	77
	f	6.5	6.5	6.5
	g.	12	12	12
	g.1	2	2	2
	h	122	122	122
	k	69	69	69
	R	46	46	46
	α	20°	20°	20°
Terminal for cond. cross section (mm ²) min.-max.		6 -25	6 -25	6 -25