

## Tomada de painel com TwinCONTACT

N.º de ref.ª 1680

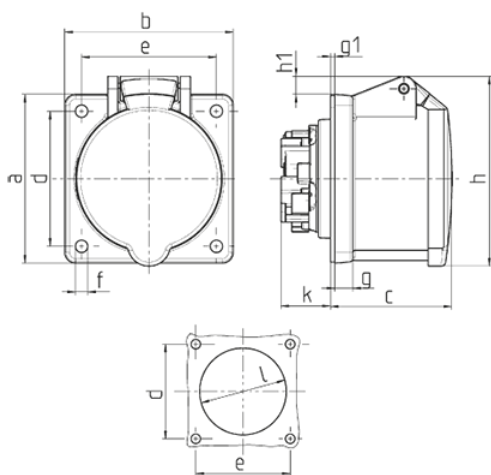


- terminais com mola, sem parafusos
- adequada para passagem de cabos
- reta
- flange cego para tapar aberturas não usadas, n.º de ref.ª 41419

## Dados técnicos

Ampere	16 A
Polos	5 p
Volt	500 V
Posição das horas	7 h
Hertz	50-60 Hz
Tecnologia de ligação	sem parafusos - TwinCONTACT
Contacto	padrão
Tipo de proteção	IP44
Flange	75x75 mm
Orifício de fixação	60x60 mm
Peso	152 g
Declaração de Conformidade	VDE, EAC, CQC

## Dimensões



Drawing 1 MB 464	Amp. Poles	16			32		
		3	4	5	3	4	5
Dim. in mm	a	75	75	75	75	75	75
	b	75	75	75	75	75	75
	c	53	53	54	64	64	64
	d	60	60	60	60	60	60
	e	60	60	60	60	60	60
	f	5.5	5.5	5.5	5.5	5.5	5.5
	g.	8	8	8	8	8	8
	g.1	2	2	2	2	2	2
	h	75	80	85	89	89	95
	h1		5	8	10	10	12
	k	22	22	22	28	28	28
	l	43	52	57	60	60	64
	Terminal for cond. cross section (mm <sup>2</sup> ) min.-max.	1.5	1.5	1.5	2.5	2.5	2.5
		-4	-4	-4	-6	-6	-6