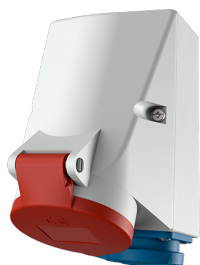


## Caixa dupla com TwinCONTACT

N.º de ref.ª 1650

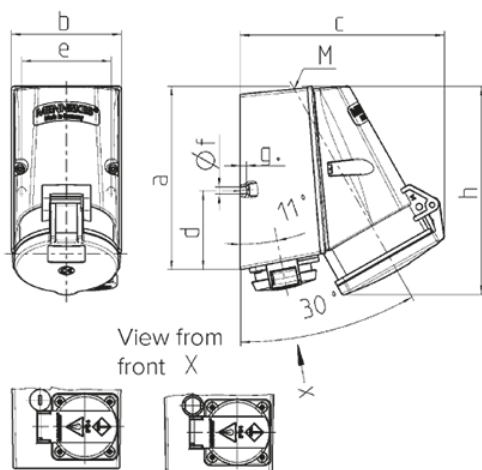


- terminais com mola, sem parafusos
- tomadas CEE e SCHUKO® no mesmo invólucro
- com porta-fusíveis, máx. 10 A

### Dados técnicos

CEE 16 A, 5 p, 400 V	1
SCHUKO®	1
Fusing	• com porta-fusíveis, máx. 10 A
Tipo de proteção	IP44
Obturador	false
Material do invólucro	Plástico
Peso	400 g
Declaração de Conformidade	VDE, EAC

### Dimensões



Drawing	Amp.	16		32
		Poles		5
1 MB 354		4	5	5
Dim. in mm				
	a	141	141	141
	b	84	84	85
	c	136	140	158
	d	61	61	61
	e	68	68	68
	f	5.5	5.5	5.5
	g	5	5	5
	h	142	145	161
	M	25	25	25
Max. cable diam. (mm)		18	18	18
Terminal for cond. cross section (mm <sup>2</sup> ) min.-max.		1.5	1.5	2.5
		—4	—4	—10