

O XTRA SEM ACRESCENTOS!

NOVO

A NOSSA FAMÍLIA POWERTOP® XTRA DOS 16 AOS 125 A.



X-CONTACT®
INSIDE



A nossa família PowerTOP® Xtra: Fichas e tomadas para todas as situações

Em instalações industriais, em minas, em serviços de comboios e outros transportes, em portos ou em parques de campismo, a eletricidade tem de ser sempre distribuída em segurança, mesmo nas condições mais difíceis. Enquanto especialistas em fichas e tomadas, reunimos para si todo o nosso know-how sobre fichas e conectores CEE numa família de produtos de alta qualidade: as fichas e conectores PowerTOP® Xtra estão disponíveis para correntes de 16,

32, 63 e 125 A. Muitas delas são utilizadas há anos em todo o mundo, com provas dadas de confiabilidade em diferentes ambientes de trabalho. Todos os conectores PowerTOP® Xtra estão equipados com a nossa sofisticada tecnologia de mangas de contacto X-CONTACT®.

PowerTOP® Xtra - as fichas e tomadas para profissionais de eletricidade!



Faça parte da CEEvolução!

As quatro vantagens da PowerTOP® Xtra:



Ergonomia repensada
(páginas 4 - 6)



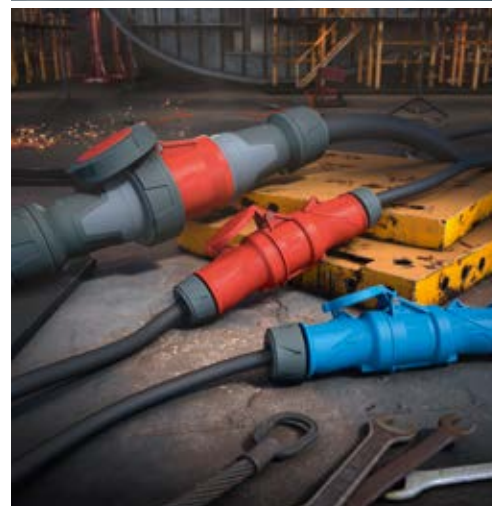
Montagem simplificada
(página 7)



Ligação simples e segura
(páginas 8 - 9)



Conexão e desconexão da ficha com
economia de energia com X-CONTACT®
(página 10)



Ergonomia repensada – manuseamento seguro e longa vida útil



Um design especial e um material robusto garantem que consegue manusear as nossas fichas e tomadas. PowerTOP® Xtra com segurança e conforto, nas condições mais exigentes e que os produtos têm uma vida útil extra longa. Graças à forma de caixa ergonómica, às zonas de manuseamento alveoladas e uma conexão de cabos de borracha alveolada em borracha, as fichas e conectores CEE são fáceis de agarrar, são perfeitamente anti deslizantes na mão mesmo em condições húmidas e molhadas e podem ser conectadas e desconectadas muitíssimas vezes. Com as fichas e tomadas de 63 e 125 A, a conexão do cabo encaixa diretamente na tampa, facilitando particularmente que mantenha da limpeza das superfícies da ficha e dos conectores.



+ Desenho ergonomicamente otimizado

+ Zonas de manuseamento alveoladas



+ Limpo

+ Conveniente

+ Fixo



As nossas fichas e tomadas têm uma ajuda de abertura integrada no conectores com a qual se pode abrir e segurar convenientemente a tampa articulada. As fichas e tomadas também têm um fecho de rosca entre a parte da frente e a tampa, o que permite bloqueá-las de forma estável e rápida, sem parafusos. Para as fichas e conectores de 63 e 125 A (classe de proteção IP67), os selos na tampa dos conectores e na parte frontal da ficha são também moldados, e, portanto, permanentemente fixos.

Ergonomia repensada – xtra robustos para proteção adicional



A nossa família PowerTOP® Xtra acompanha o electricista, de forma confiável, em várias indústrias. Quando existem condições de trabalho difíceis e desafiantes, as fichas e

tomadas são particularmente resistentes e garantem a melhor proteção possível:

Proteção contra pó e água

As nossas fichas e tomadas PowerTOP® Xtra de 16 e 32 A cumprem a classe de proteção IP54, as fichas e tomadas de 63 e 125 A estão opcionalmente disponíveis nas classes de proteção IP44 ou IP67.



Proteção contra substâncias agressivas e elevada humidade do ar

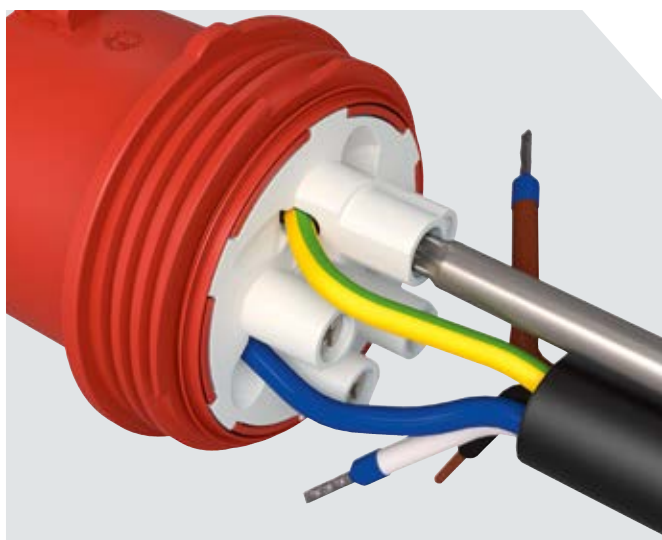
Os nossos conectores de 63 e 125 A estão equipados com suportes de contacto altamente resistentes ao calor e, opcionalmente, com contactos niquelados. Nas fichas, os pinos de contacto também são niquelados. As fichas e tomadas de 5 polos de 16 e 32 A estão disponíveis opcionalmente como variante PowerTOP® Xtra R, com o mesmo equipamento robusto.

Montagem simplificada – com a aplicação mínima possível de ferramentas



Aperfeiçoámos o processo de montagem para a nossa família PowerTOP® Xtra: Por meio da rosca de autoroscagem da caixa, de uma corredeira de bloqueio e da conexão do cabo,

é possível montar as nossas fichas e tomadas de 16 até 125 A facilmente, poupando tempo e com apenas algumas ferramentas.



Ligação rápida

Desenroscar a caixa, depois inserir o cabo pelo encaixe do cabo na caixa e descarnar. Isolar o fio e aplicar proteção da extremidade do fio (apenas com a tecnologia de ligação ErgoCONTACT®).

Aparafusamento e fixação rápidos

Aparafusar a caixa à parte da frente e fixar com a corredeira de bloqueio integrada. A linha de ligação é aliviada e vedada através do aperto da união roscada de borracha.

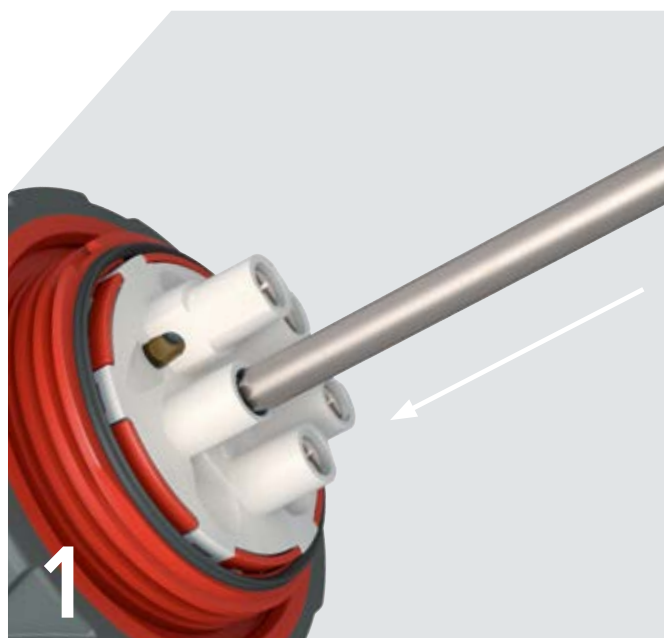


Ligação simples e segura com ErgoCONTACT®



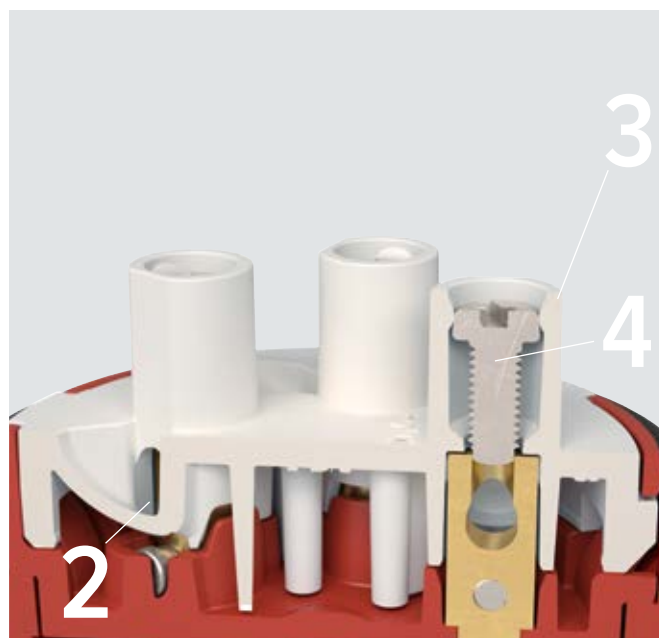
A família PowerTOP® Xtra está sempre disponível com tecnologia de ligação por contacto de parafuso. Desenvolvemos esta tecnologia para fichas e conectores

de 16 A e 32 A para a tecnologia de ligação confortável ErgoCONTACT®. Assim, permite-lhe a instalação simples, segura e economizadora de tempo.



- 1 Instalação verdadeiramente ergonómica**
Com ErgoCONTACT®, a chave de parafusos não é aplicada de lado, mas sim diretamente, para que alcance mais facilmente o binário necessário e a pressão do parafuso seja direcionada diretamente para a pega. Todos os parafusos apontam na mesma direção. Isto significa que já não tem de virar a parte da frente do dispositivo na mão para apertar os parafusos de contacto dos polos individuais, um a seguir ao outro, poupando tempo.

- 2 Guia de cabos**
Os canais curvos de guia de cabos guiam as extremidades do cabo facilmente e em segurança até aos contactos.



- 3 Gola guia**
O caminho do parafuso é apoiado adicionalmente por uma gola guia, o que evita o deslizamento e minimiza o risco de lesões.

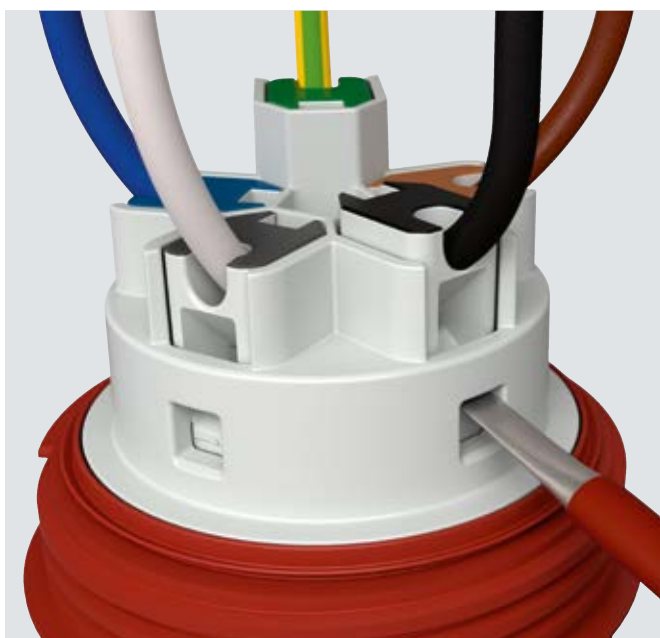
- 4 Parafuso fixo de cabeça combinada**
Só pode ser inserido um parafuso por contacto, parafuso fixo de cabeça combinada, firmemente integrado na gola guia, colocado de fábrica que pode ser operado com chave Phillips ou com chaves de fendas. O facto de apenas ser necessário inserir um parafuso por contacto simplifica a instalação e poupa-lhe tempo durante a montagem.

Ligação simples e segura com SafeCONTACT



As nossas fichas e tomadas PowerTOP® Xtra de 16 e 32 A estão também disponíveis na variante PowerTOP® Xtra S, com tecnologia SafeCONTACT de deslocamento de isolamento sem parafusos. Aqui já não tem de descarnar ou pré-tratar

os condutores, o que poupa mais de metade do tempo de ligação convencional e dos trabalhos de manutenção posteriores!



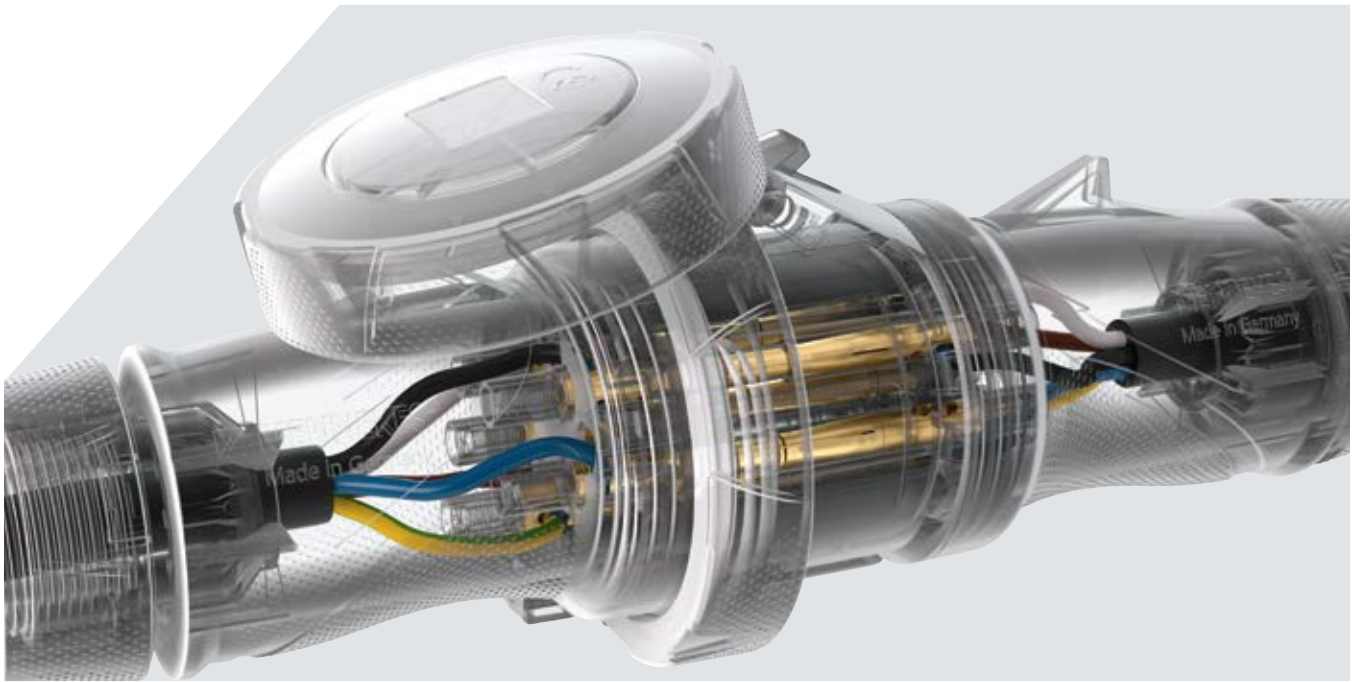
Ligação de contacto segura

Inserir o condutor sem decapagem, alavancar os grampos com a chave de fendas e já está!



Vista interior SafeCONTACT

Numa só operação, o isolamento é cortado pelo movimento para baixo da alavanca e é feita uma ligação de contacto segura.



Conexão e desconexão da ficha com economia de energia com X-CONTACT®



Inovador e simples

Todos os conectores PowerTOP® Xtra estão equipados com a nossa tecnologia de mangas de contacto X-CONTACT®. As mangas são ranhuradas em forma de X e são fabricadas a partir de material resiliente e elástico. Ao ligar, o pino da ficha simplesmente empurra a abertura da manga de contacto do conector. Isso permite a conexão e desconexão da ficha e dos conectores de forma particularmente fácil, com uma aplicação de força até 50 por cento menor! Isto permite a conexão e desconexão das fichas e conectores individualmente, mesmo com correntes elevadas de 63 e 125 A, mesmo com correntes elevadas de 63 e 125 A.

Seguro e durável

Com os conectores PowerTOP® Xtra de 63 e 125 A, as paredes interiores das mangas X-CONTACT® são adicionalmente estriadas. A combinação das ranhuras internas, do material resiliente e do corte das mangas assegura que as fichas e os conectores são ligados de forma ideal e segura. E devido à natureza das mangas de contacto, a sujidade e a corrosão superficial são retiradas automaticamente na conexão e desconexão da ficha. Por isso, mesmo com um manuseamento rudimentar e frequentes conexões e desconexões, não há sinais de desgaste e o material mantém o bom funcionamento. Isto significa que pode utilizar as nossas fichas e tomadas PowerTOP® Xtra de forma segura e fiável durante muitos anos.





MENNEKES

Elektrotechnik GmbH & Co. KG

Aloys-Mennekes-Strasse 1
57399 KIRCHHUNDEM
GERMANY

Phone: +49 2723 41-1

Fax: +49 2723 41-214

info@MENNEKES.de

www.MENNEKES.com

Sujeito a alterações sem aviso prévio. Não nos responsabilizamos por erros tipográficos.

1042700DS 1,5TA 04.22 K

